

概述

Metrix SA6210加速度计采用侧开口的电缆连接方式，适用于顶部开口接线的型号无法安装的空间受限的工作环境。SA6210提供与SA6200A相似的性能参数，但频率响应比其略广一些，共振频率也更高。下表总结了我们的每种标准温度加速度计产品的主要特征：

	SA6200A	SA6210	SA6250
频率响应 (+/- 3dB)	0.5 Hz - 10 kHz	0.2 Hz - 10.5 kHz	0.8 Hz - 15kHz
共振频率	13 kHz	25 kHz	40 kHz
传感元件	石英	陶瓷	陶瓷
电缆接头	顶部	侧面	顶部



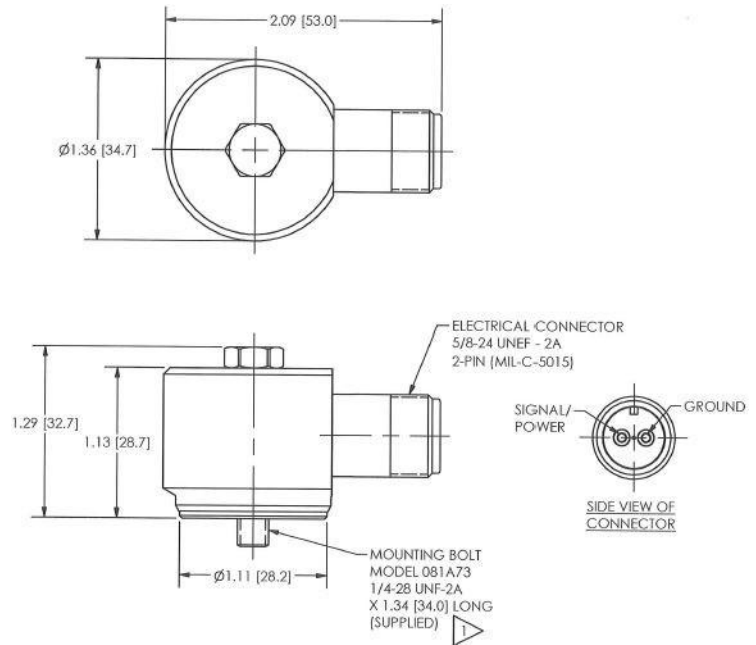
内置放大器提供100mV/g低阻抗恒流输出，与各类振动监测系统、电子开关及4-20mA信号调节器兼容。

该传感器由一个恒温压电线圈和一台放大器组成，一同装在与感应电路隔开的不锈钢包壳体内。它使用一个双头螺栓而非装在底板上的螺柱进行安装，可适应¼-28或M6螺纹尺寸。双头螺栓的设计允许电缆接头以任意角度旋转。

规格

动态	
灵敏度 (±5%)	100 mV/g (10.2 mV/m/s ²)
频响	<ul style="list-style-type: none"> • 0.5 to 6500 Hz (± 5%) • 0.37 to 7500 Hz (±10%) • 0.2 to 10,500 Hz (±3dB)
共振频率	25 kHz
交叉轴灵敏度	≤5%
测量范围	≤50 g
分辨率	50 μg (491 μm/sec ²)
机械	
壳体材料	不锈钢
密封	焊接
接头类型	2-Pin MIL-C-5015
安装螺钉	1/4-28 Male
感应原件	陶瓷
重量	145 gm (5.1 oz)
电气	
激励电流	2 到 20 mA
激励电压	18 到 28 VDC
输出偏置电压	8 到 12 VDC
设定时间	≤8 sec
瞬时保护	RFI & ESD
环境	
撞击极限	5,000 pk
温度范围	-65 到 +250°F (-54 到 +121°C)
防爆等级	IP68
安装扭矩	2 到 5 ft-lb (2.7 到 6.8 N-m)

重量及尺寸



重量: 145 gm (5.1 oz)

单位: mm [inches]

注: Metrix 持续对产品进行升级优化, 敬请访问本公司官网下载本文件最新版本。

© 2025, Metrix Instrument Company, L.P. 版权所有