

ST5491E 震动变送器

数据表

概述

ST5491E 型设备是大多数工厂设备震动检测的理想解决方案，这款精密壳体安装式一体化设备集成了指示型振动速度传感器与信号调理器，能够长年稳定可靠运行，设备可输出与振动速度成正比的简易两线制回路信号，适配传输至可编程逻辑控制器（PLC）、集散控制系统（DCS）或其他 4-20 毫安输入设备，只需将变送器安装至机器外壳、连接两线制回路，便可读取和记录振动数据。

特征

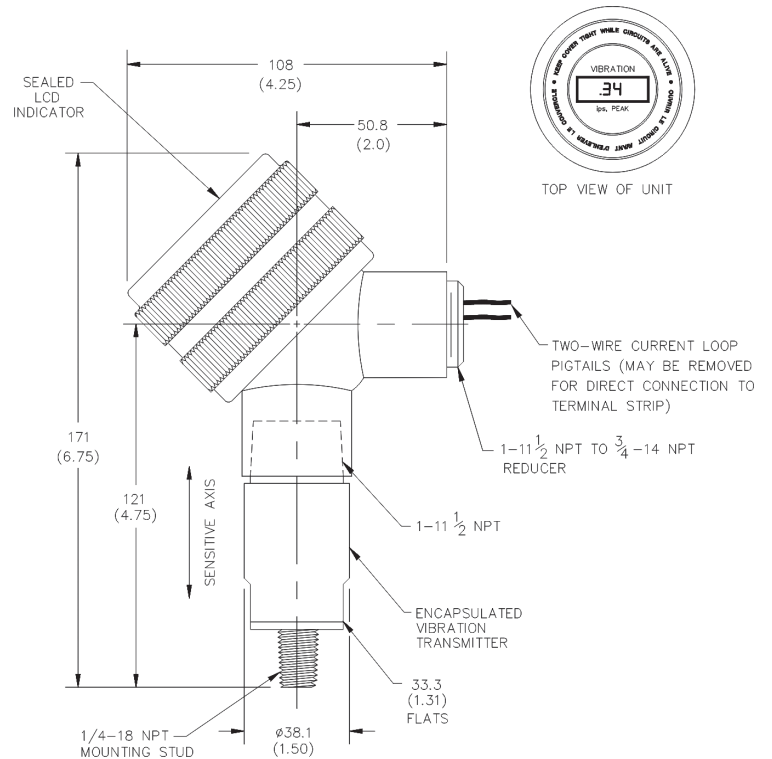
- 液晶显示屏指示器
- 回路供电
- 输出与振动速度成正比的 4-20mA 信号
- 可适配 PLC、DCS 及 4-20mA 监测仪表
- 内置温度冲击保护
- 防“斜坡式漂移”故障设计
- 超宽工作频率范围
- 集成高通与低通滤波器
- 内置底座及壳体应变防护

应用

- 鼓风机
- 离心机
- 压缩机
- 发动机
- 风扇
- 发电机
- 电机
- 泵
- 透平
- 涡轮增压器



重量 & 尺寸



重量: 0.8 kg (1.8 lbs.)

尺寸单位 mm [inches]



订货选项

ST5491E - A - B - CD - EF □□□-□□-□□-□□			
A			全量程
	0	2	1 1.0 in/s (25.4 mm/s), pk
	0	2	2 20 mm/s (0.787 in/s), pk
	0	2	3 100 mm/s (3.94 in/s), pk
	0	2	4 2.0 in/s (50.8 mm/s), pk
	0	5	1 1.0 in/s (25.4 mm/s), true RMS
	0	5	2 20 mm/s (0.787 in/s), true RMS
	0	5	3 100 mm/s (3.94 in/s), true RMS
	0	5	4 2.0 in/s (50.8 mm/s), true RMS
B			壳体材质, 螺栓尺寸& 长度
	0	0	Integral ¼" NPT stud mount, 303 SST
	0	1	Integral ½" NPT stud mount, 303 SST
	0	2	3/8 - 24 UNF - ½" stud mount, 303 SST
	0	3	1/2 X 20 UNF - ½" stud mount, 303 SST
	0	4	M8 X 1-12mm stud mount, 303 SST
	0	5	M10 X 1.25-12mm stud mount, 303 SST
	1	0	Integral ¼" NPT stud mount, 316 SST
	1	1	Integral ½" NPT stud mount, 316 SST
	1	2	3/8 - 24 UNF X ½" stud mount, 316 SST
	1	3	1/2 X 20 UNF - ½" stud mount, 316 SST
	1	4	M8 X 1-12mm stud mount, 316 SST
	1	5	M10 X 1.25-12mm stud mount, 316 SST
C			危险区域认证
		1	NRTL Class I, Div 2, Grps C & D
		2	NRTL Class I, Div 1, Grps C-D & Class II, Div 1, Grps E-G (available with flying leads ONLY)
D			接头
	0		4-20 mA: 架空引线
E			高通滤波
	0		No filter (2 Hz), Standard
	1		5 Hz
	2		10 Hz
	3		20 Hz
	4		50 Hz
	5		100 Hz
	6		200 Hz
F			低通滤波
	0		No filter (1500 Hz), Standard
	1		500 Hz
	2		1000 Hz
	3		2000 Hz

规格

震动范围	4-20 mA 输出与震动速度成正比。可用量程请参阅“订购信息 AAA”，支持非标定制量程，更多详情可联系迈确 (Metrix) 咨询。
精度	5%
指示	2½ 位, ips 或 mm/s
频响范围	标准量程: 2-1500 Hz, 最高可达 2000 Hz; 详见“订购信息 E/F”。设备内置 12 db / 倍频程高通及低通滤波器。
灵敏轴方向	任意
供电电压(Vs)	13 到 30 VDC
隔离	500 Vrms, 回路到壳体
电气连接	架空引线- 457 mm (24 英寸) 长度, 18 AWG
最大负载阻抗 (R_L)	50 (V _{supply} - 13) Ω
工作温度等级	-10°C 到 +70°C (+14°F 到 +156°F)
壳体材质	303 SS / 316SS
代理批复	参考“订货选项 C”

*如需 安全完整性等级 (SIL) 认证, 请在选定的危险区域等级前添加前缀“S”。

安全完整性等级

安全完整性等级 (SIL) 是用于判定电气、电子及可编程系统可靠性的一种评定方法与衡量标准。SIL 认证旨在评估安全系统的运行性能与故障发生概率。依据 IEC61508 功能安全标准取得 SIL 认证, 代表该产品已通过全面严苛检测, 是可广泛应用于多行业的可靠电子设备。

迈确 (Metrix) 产品已由独立第三方机构依据 IEC61508 功能安全标准完成全面评估, 并取得 SIL 安全完整性等级认证。

可选的螺栓适配器

8253-002	1/4" NPT 转 1/2" NPT
8841-084	3/8 - 24 UNF 转 1/2 - 20 UNF
8841-099	M8 转 M10 x 1.25

注: 迈确 (Metrix) 持续对产品进行优化升级, 请访问官方网站下载本规格书的最新版本。