

转速、振动与位移测量系统是一款坚固耐用、经过行业验证的电涡流传感器系统。

Metrix的其他数据手册详述了适用于监测系统的 MX8030 电涡流探头、MX8031 延长电缆、MX2033 前置器，以及适用于各类控制系统（如DCS、PLC、SCADA等）的 MX2034 电涡流变送器的具体规格。本数据手册旨在概述用于低温应用场景的转速、振动及位移测量系统的详细技术参数。

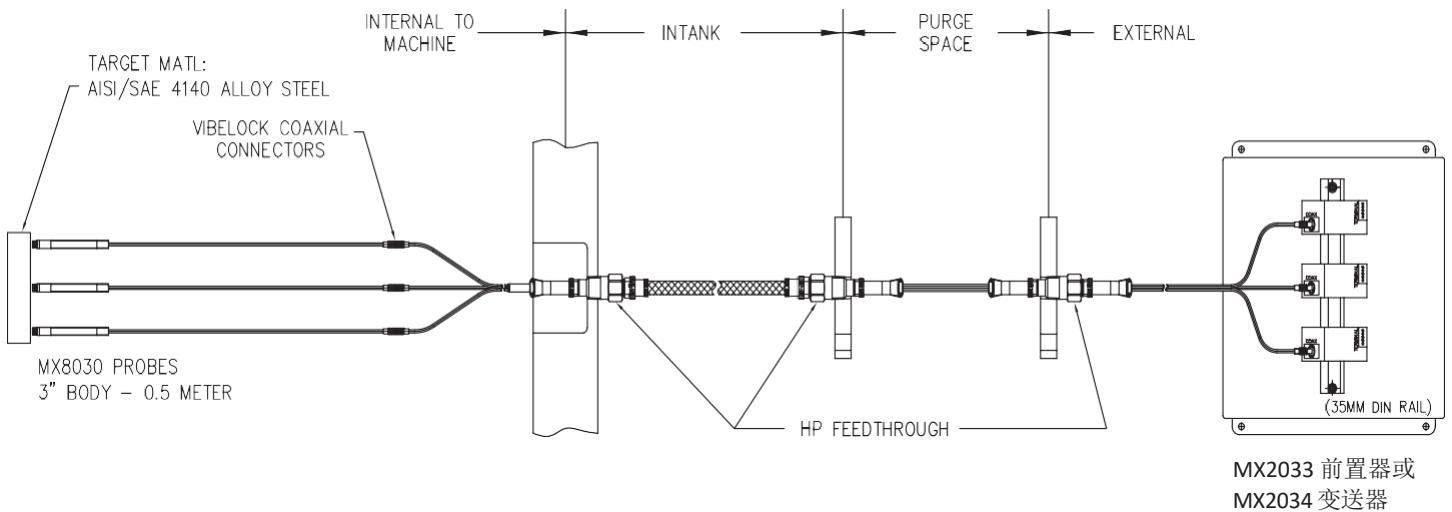


环境

- -192°C (-313°F) MX8030 探头和 MX8031 电缆
- 系统长度 -对于振动和位移达到12米
- 系统长度-转速达到18米
- 完全浸没于液化天然气中的三轴探头及电缆系统
- 2 到 5 探头系统
- 可提供 6 针和 10 针高压密封直通件 (Feedthroughs)
- 直通件 (Feedthroughs) 150 Bar (2175 psig) – 203.4 N-m 扭矩(150 ft-lbs)



典型转速系统

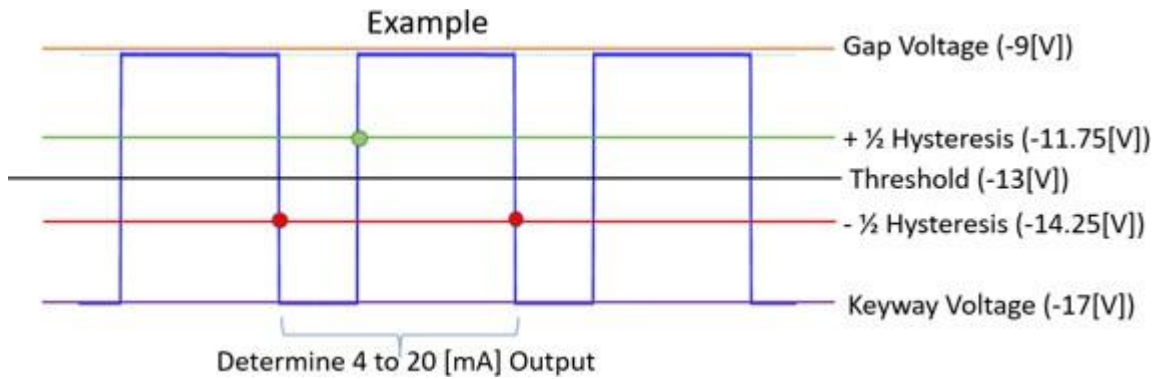




概述

Metrix低温电涡流测量系统为长度可选9米、10米、12米或18米的系统，其设计充分利用了Metrix数字式电涡流测量系统的技术优势。Metrix在出厂前已采取多项措施，确保该电涡流系统便于安装，并能提供高质量的测量数据：

1. 部件可互换。得益于Metrix数字式电涡流测量系统可针对不同系统长度及不同频率对电缆进行调校的特性，Metrix可向现场提供替换部件。若部件为单独采购，则每套系统均需在现场使用Metrix的免费软件进行配置与调校，该软件可从官方网站下载。
2. 为防止探头与长电缆之间产生串扰，Metrix将每个振荡器解调器频率设置为不同值，确保系统间不会产生电干扰。出厂时，无论是MX2033驱动器还是MX2034变送器，数字处理系统（DPS）单元都会根据套装中探头电缆的数量标记为W、X、Y或Z。若部件为单独采购，则每套系统均需在现场配置不同频率并进行调校。
3. 数字处理系统（DPS）软件支持修改振荡器解调器的频率。用户可采购新的数字处理系统（DPS）单元，并根据现场需求，针对9米、10米、12米或18米的系统长度，将频率调整为W、X、Y或Z频段。
4. 提高自动转速设置的滞回特性，以防止低电平噪声被误计为转速。自动阈值设置为所检测电压峰峰值的一半。在零转速或高转速情况下，若存在低电平噪声，计数器可能会检测到电压变化，进而导致转速读数出错（即使设备未旋转）。为避免此类情况，自动阈值需检测到大于低电平噪声峰峰值的脉冲才会进行计数。
5. 下图展示了键槽电压以及阈值和滞回值的工作原理。
注：峰峰值电压的一半是 $-13\text{ Vdc} ((-9\text{ Vdc} + -17\text{ Vdc}) / 2 = -13\text{ Vdc})$



滞回功能用于提升转速测量系统的性能。阈值功能适用于选择“转速”模式的变送器，用户可选择自动阈值设置（出厂时已预设）或手动阈值设置。自动阈值设置会在电压经过峰峰值的一半（1/2）时触发数字处理系统（DPS），并设置 2.5 V 的死区；手动阈值设置允许用户自行选择阈值（通常为 -13 Vdc），并为负向脉冲设置最大 2.5 Vdc 的滞回带。需确保负向脉冲产生的电压比滞回死区更负。滞回功能会在阈值周围形成一个死区。例如，若阈值设置为 -13 Vdc，滞回值设置为 2.5 Vdc，则负向脉冲需达到 -14.25 Vdc（ $-14.25 \text{ Vdc} = -13 \text{ Vdc} - 1.25 \text{ Vdc}$ ），变送器内的计数器才会检测到该脉冲；而计数器需在电压回升至 -11.75 Vdc（ $-11.75 \text{ Vdc} = -13 \text{ Vdc} + 1.25 \text{ Vdc}$ ）时才会复位。阈值和滞回功能有助于降低噪声干扰，提高转速测量系统的准确性。监测系统中也可进行相同或类似的调整。

6. 若MX2033前置器输出的脉冲幅度不足以让监测系统提供可靠的转速指示，或MX2034变送器输出的脉冲幅度无法实现稳定的4-20毫安转速输出，可利用数字处理系统（DPS）软件“高级功能”选项卡中的“转速脉冲调整”功能：

METRIX Digital Proximity System
DPS: 1.35

HOME VERIFICATION TUNING UNKNOWN MATERIAL **ADVANCED SETTINGS**

Driver / Transmitter
Cross Talk Elimination

Transmitter
 Invert Buffered Output Polarity

Vibration Transmitter
 Enable Spike Suppression

Position Transmitter
4-20mA Direction

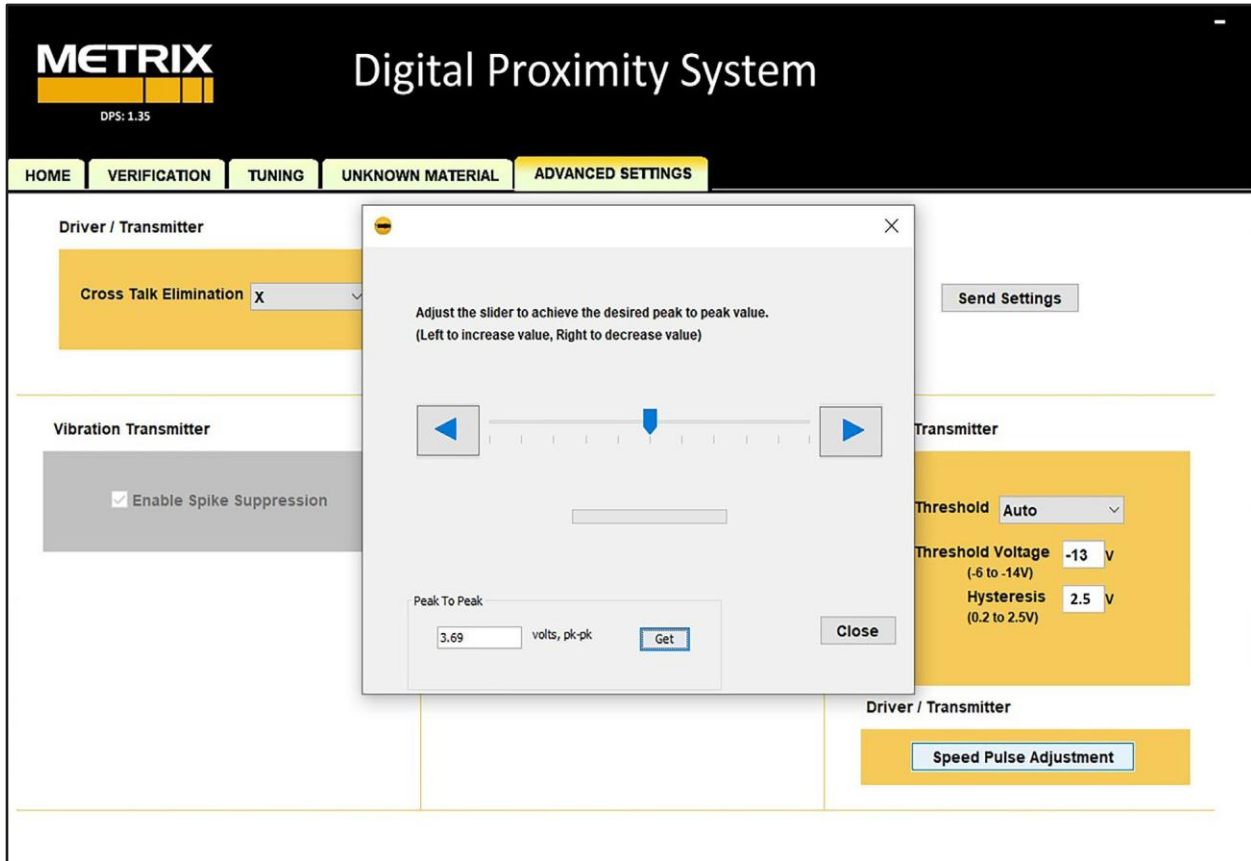
Speed Transmitter
Threshold
Threshold Voltage (-6 to -14V) V
Hysteresis (0.2 to 2.5V) V
Driver / Transmitter

注意：此操作需在设备运行时进行。请采取必要的安全防护措施，确保作业安全，避免不必要的停机。

设备运行时，使用 USB 转迷你 USB 电缆将数字处理系统（DPS）单元与安装有数字处理系统（DPS）软件的计算机连接。

将数字处理系统（DPS）单元的当前配置导出至计算机。以便在必要时恢复配置。

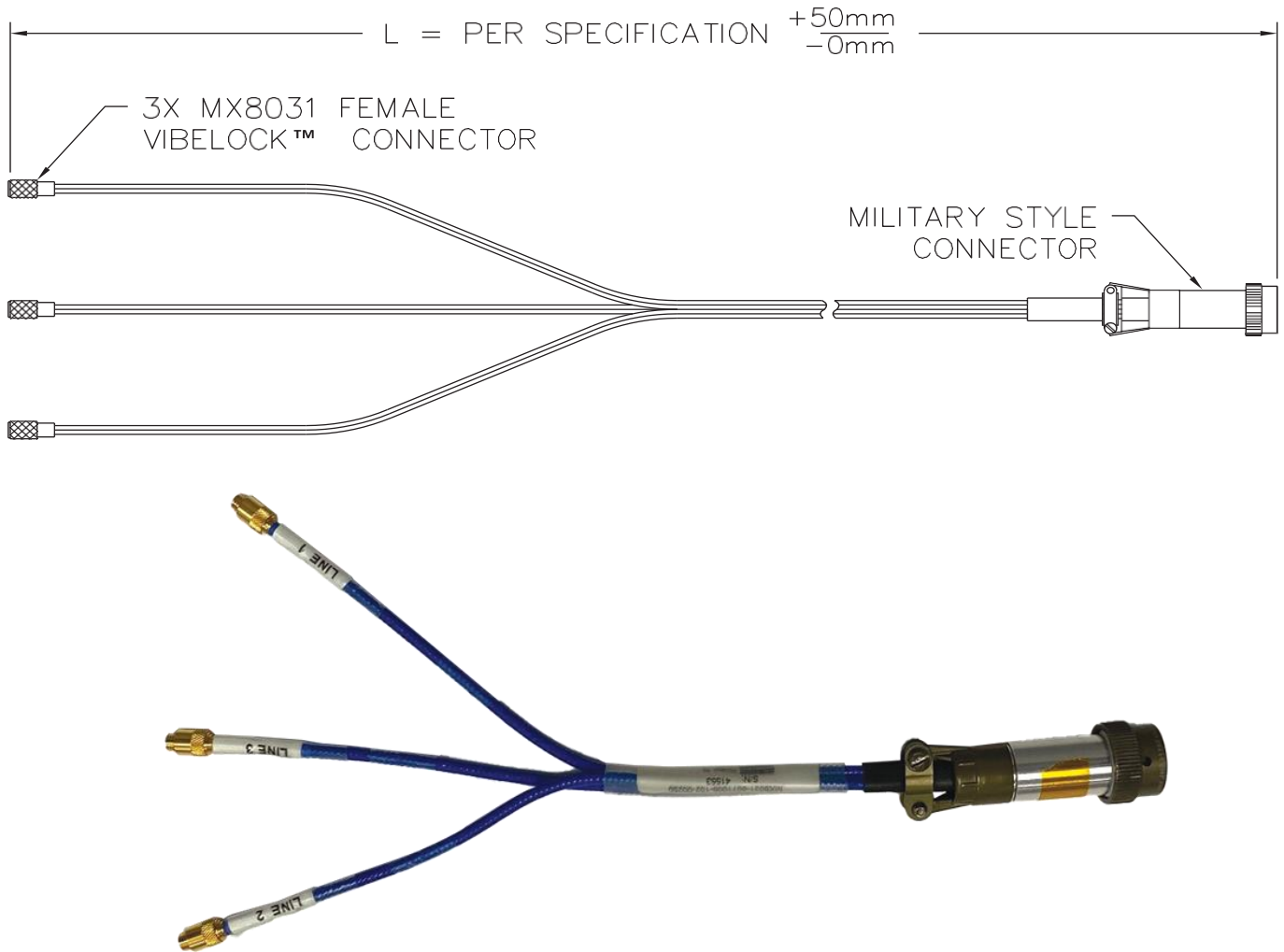
进入“高级设置”选项卡，点击“转速脉冲调整”按钮，将显示以下界面：



在通过软件、万用表或示波器观察转速输出脉冲幅度的同时，将滑块向左移动若干刻度，观察其对转速脉冲幅度的影响。若调整效果理想，继续向同一方向移动滑块，直至脉冲幅度大于 5 V 峰峰值；若调整效果不佳，则向相反方向移动滑块，直至脉冲幅度大于 5 V 峰峰值。该控制功能可修改数字处理系统（DPS）单元的比例系数，以优化转速脉冲，确保提供足够幅度的脉冲，实现可靠的转速读数。仅在必要时使用此功能。

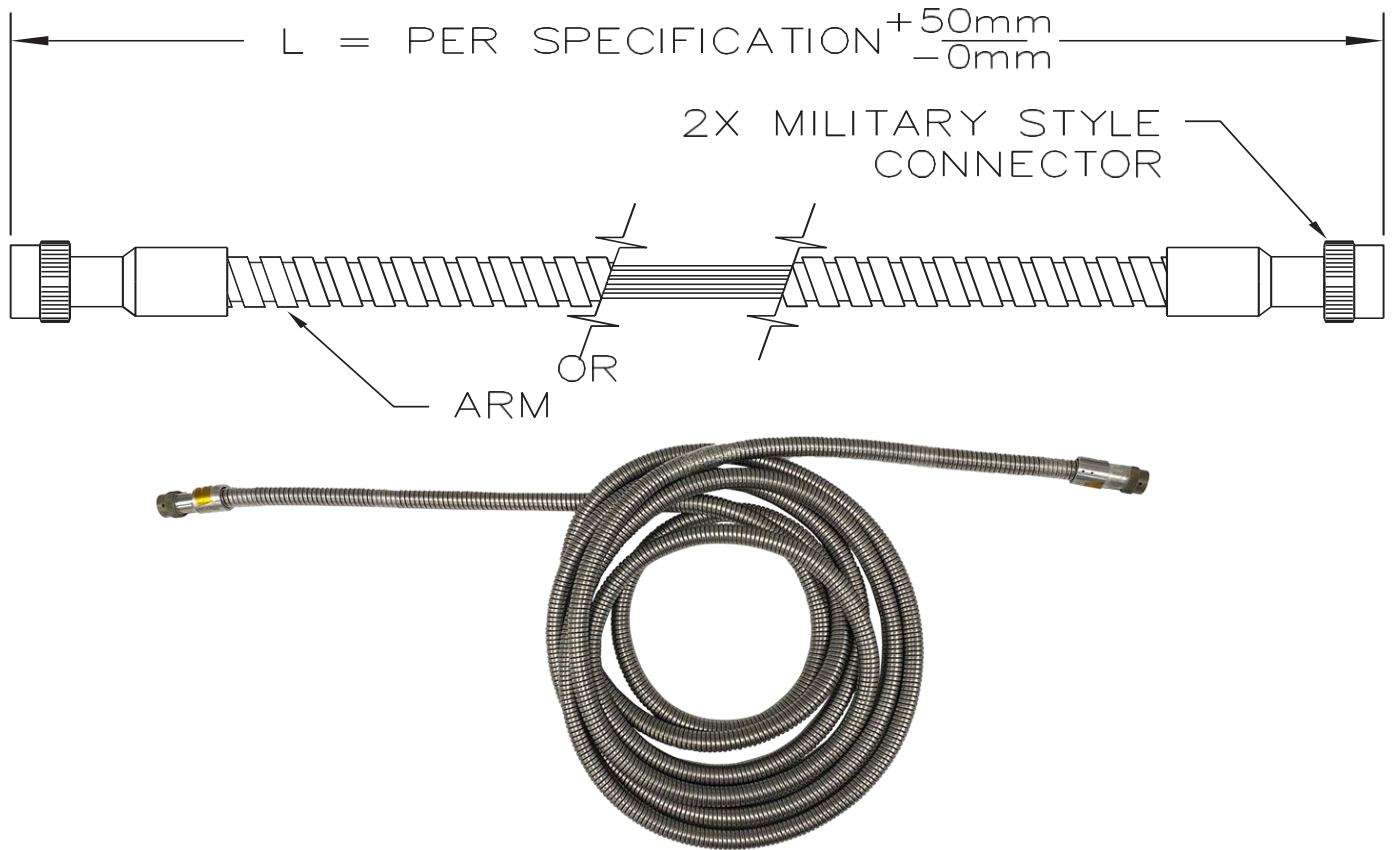
专用MX8031 电缆和直通件 (FEEDTHROUGHS)

主过渡电缆 - 探头至高压直通件 (FEEDTHROUGHS) 的连接



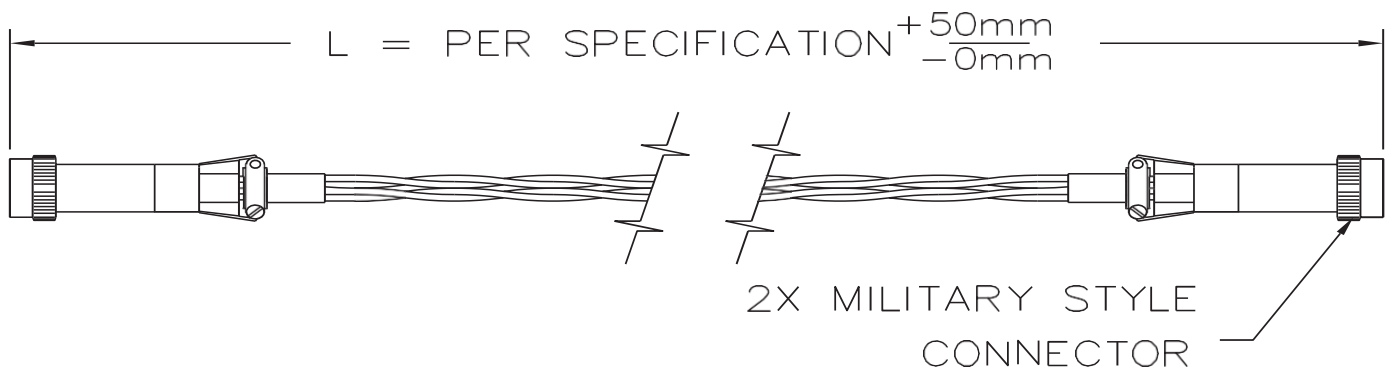
主过渡电缆用于将监测位移或转速的标准 MX8030 探头连接至首个隔板过渡件或直通件。主过渡电缆可由 2 至 5 根独立的 MX8031 延长电缆组成，标准长度为 250 毫米、400 毫米和 500 毫米，均配备雌性 Viblock™ 连接器。可根据要求提供其他长度。

罐内电缆 - 一个隔板高压直通件至另一个隔板高压直通件的连接



罐内电缆两端均配备军用级连接器，可连接至 6 针或 10 针高压直通件。铠装电缆有助于保护 MX8031 三轴电缆免受低温流体中活跃气流的影响。罐内电缆包含 3 至 5 根 MX8031 延长电缆，标准长度为 5100 毫米和 4000 毫米。可根据要求提供其他长度。

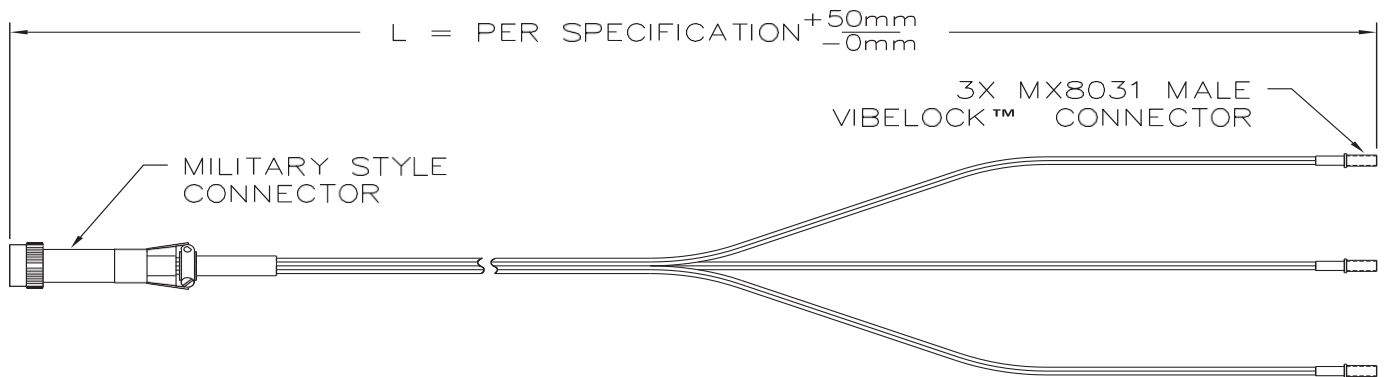
吹扫罐电缆 - 吹扫空间内一个隔板高压直通件至另一个隔板高压直通件的连接。





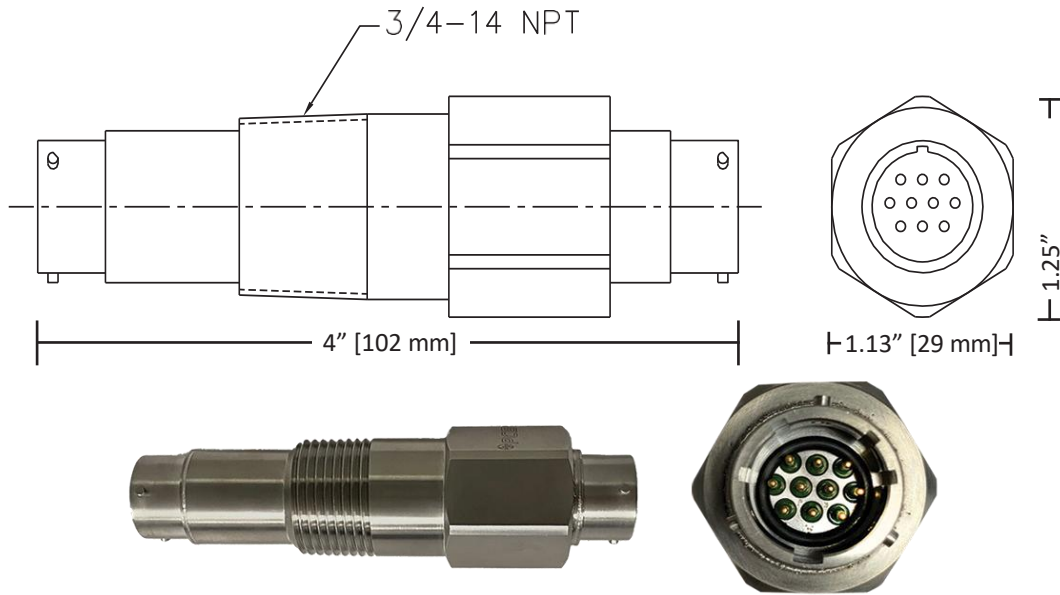
吹扫罐电缆两端均配备军用级连接器，可连接至安装在隔板贯穿孔中的 6 针或 10 针高压直通件。吹扫罐电缆包含 3 至 5 根 MX8031 延长电缆，标准长度为 400 毫米和 500 毫米。可根据要求提供其他长度。

次过渡电缆 - 高压直通件到前置器/变送器的连接



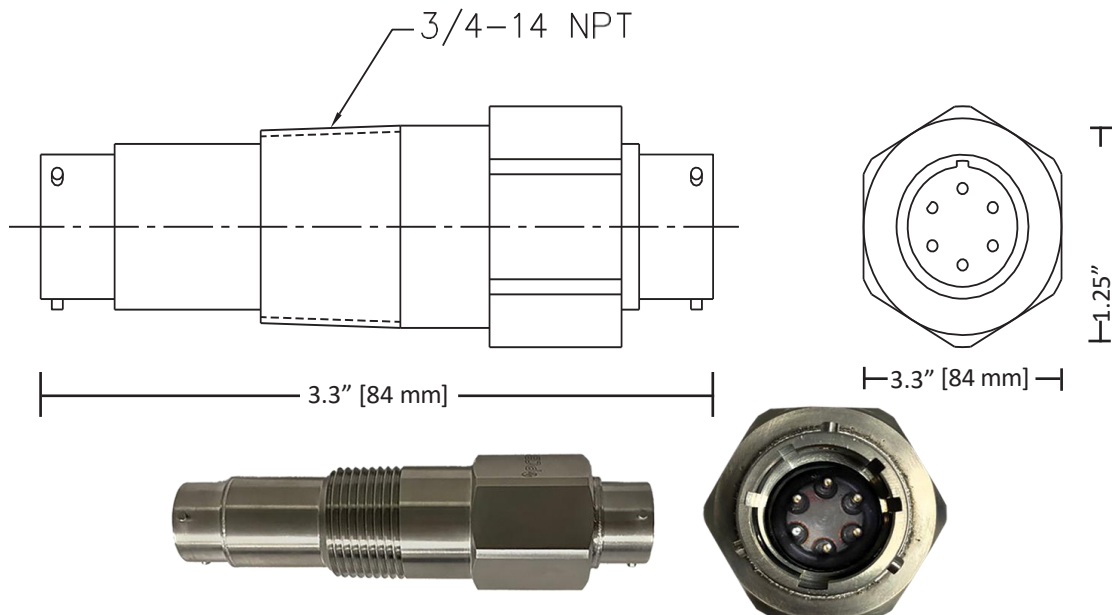
次过渡电缆用于将高压直通件连接至 MX2033 接近式驱动器或 MX2034 接近式变送器。次过渡电缆可由 2 至 5 根独立的 MX8031 延长电缆组成，标准长度为 5200 毫米和 11558 毫米，均配备雄性 Viblock™ 连接器。可根据要求提供其他长度。

10-针高压直通



10 针高压直通件在 -192°C (-313°F) 下的额定耐压为 150 巴 (2175 磅 / 平方英寸表压)，适用于上述电缆之间的连接，适配 4 个和 5 个探头的接近式测量系统。

6-针高压直通



6 针高压直通件在 -192°C (-313°F) 下的额定耐压为 150 巴 (2175 磅 / 平方英寸表压)，适用于上述电缆之间的连接，适配 2 个和 3 个探头的接近式测量系统。

订货

Metrix 可根据客户具体需求定制这些系统。

典型18米3探头转速测量系统 – 变送器型 适用于控制系统输入

LINE	QTY	PART NUMBER	DESCRIPTION	
1.1	1	MX8031-8071006-102-00250	电缆, 3 线, 双屏蔽, 250 mm	主电缆
1.2	1	MX8031-8071006-104-05100	电缆, 3 线, 铠装, 双屏蔽, 5100 mm	罐内电缆
1.3	1	MX8031-8071006-105-00400	电缆, 3 线, 双屏蔽, 400 mm	吹扫罐电缆
1.4	1	MX8031-8071006-108-11558	电缆, 3 线, 双屏蔽, 11558 mm	次电缆
1.5	3	99541-100-KIT	适配器, 直通, 密封, 6 针	
2	3	MX8030-01-000-030-05-05	趋近式探头, MX8030	
3	3	MX2034-01-8-18-5-3-602-08	DPS, 2 线制趋近式4-20 mA 变送器	

典型18米3探头转速测量系统 - 传感器型 适用于监测系统输入

LINE	QTY	PART NUMBER	DESCRIPTION	
1.1	1	MX8031-8071006-102-00250	电缆, 3 线, 双屏蔽, 250 mm	主电缆
1.2	1	MX8031-8071006-104-05100	电缆, 3 线, 铠装, 双屏蔽, 5100 mm	罐内电缆
1.3	1	MX8031-8071006-105-00400	电缆, 3 线, 双屏蔽, 400 mm	吹扫罐电缆
1.4	1	MX8031-8071006-108-11558	电缆, 3 线, 双屏蔽, 11558 mm	次电缆
1.5	3	99541-100-KIT	适配器, 直通, 密封, 6 针	
2	3	MX8030-01-000-030-05-05	趋近式探头, MX8030	
3	3	MX2033-01-08-18-05	DPS, 3 线制趋近式前置器	

典型10米4探头转速测量系统 - 变送器型 适用于控制系统输入

LINE	QTY	PART NUMBER	DESCRIPTION	
1.1	1	MX8031-8071018-102-04000	电缆, 4 线, 独立铠装, 双屏蔽, 4000 mm	主电缆
1.2	1	MX8031-8071018-104-02000	电缆, 4 线, 铠装, 双屏蔽, 2000 mm	罐内电缆
1.3	1	MX8031-8071018-105-01000	电缆, 4 线, 双屏蔽, 1000 mm	吹扫罐电缆
1.4	1	MX8031-8071018-106-2000	电缆, 4 线, 双屏蔽, 2000 mm	次电缆
1.5	3	99541-101-KIT	适配器, 直通, 密封, 10 针	
2	4	MX8030-01-000-030-10-05	趋近式探头, MX8030	
3	4	MX2034-01-8-10-5-3-602-08	DPS, 2 线制趋近式4-20 mA 变送器	

典型10米4探头转速测量系统 - 传感器型

适用于监测系统输入

LINE	QTY	PART NUMBER	DESCRIPTION	
1.1	1	MX8031-8071018-102-04000	电缆, 4 线, 独立铠装, 双屏蔽, 4000 mm	主电缆
1.2	1	MX8031-8071018-104-02000	电缆, 4 线, 铠装, 双屏蔽, 2000 mm	罐内电缆
1.3	1	MX8031-8071018-105-01000	电缆, 4 线, 双屏蔽, 1000 mm	吹扫罐电缆
1.4	1	MX8031-8071018-106-2000	电缆, 4 线, 双屏蔽, 2000 mm	次电缆
1.5	3	99541-101-KIT	适配器, 直通, 密封, 10 针	
2	4	MX8030-01-000-030-10-05	趋近式探头, MX8030	
3	4	MX2033-01-08-10-05	DPS, 3线制趋近式前置器	

典型9米2探头位移测量系统 - 变送器型

适用于控制系统输入

LINE	QTY	PART NUMBER	DESCRIPTION	
1.1	1	MX8031-3059244-02-00400	电缆, 2 线, 双屏蔽, 400 mm	主电缆
1.2	1	MX8031-3059244-05-06900	电缆, 3 线, 铠装, 双屏蔽, 6900 mm	罐内电缆
1.3	1	MX8031-3059244-06-01000	电缆, 3 线, 独立铠装, 双屏蔽, 1000 mm	次电缆
1.4	2	99541-100-KIT	适配器, 直通, 密封, 6 针	
2	2	MX8030-01-000-030-05-05	趋近式探头, MX8030	
3	2	MX2034-01-08-09-05-02-052-08	DPS, 2 线制趋近式4-20 mA 变送器	

典型 9 米 2 探头位移测量系统- 传感器型

适用于监测系统输入

LINE	QTY	PART NUMBER	DESCRIPTION	
1.1	1	MX8031-3059244-02-00400	电缆, 2 线, 双屏蔽, 400 mm	主电缆
1.2	1	MX8031-3059244-05-06900	电缆, 3 线, 铠装, 双屏蔽, 6900 mm	罐内电缆
1.3	1	MX8031-3059244-06-01000	电缆, 3 线, 独立铠装, 双屏蔽, 1000 mm	次电缆
1.4	2	99541-100-KIT	适配器, 直通, 密封, 6 针	
2	2	MX8030-01-000-030-05-05	趋近式探头, MX8030	
3	2	MX2033-01-08-09-05	DPS, 3线制趋近式前置器	

Metrix 可根据客户具体需求定制这些系统。与上述标准配置不同的定制系统需支付 Metrix 工装费用, 该费用用于制作模型系统, 以便后续生产其他系统或备件。

采用 MX2033 接近式系统驱动器的 Metrix 接近式测量系统, 与支持 7.87 毫伏 / 微米 (200 毫伏 / 密尔) 或 3.93 毫伏 / 微米 (100 毫伏 / 密尔) 接近式系统的标准监测系统兼容 (例如 BN 3500、BN Orbit 60、Setpoint、Alta Solutions、Shinkawa、Meggitt 以及其他众多监测系统)。

注: Metrix 持续对产品进行改进。请访问我们的官方网站下载本文件的最新版本。

本文件中使用的所有商标和 / 或注册商标均归 Metrix Instrument Company, L.P. 所有。

© 2026, Metrix Instrument Company, L.P. All rights reserved.